



MONTAGEANLEITUNG FÜR ROLLTORE



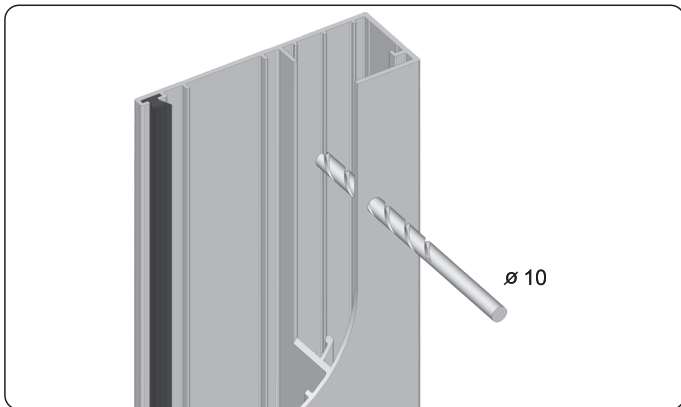
Lesen Sie vor der Montage des Rolltores diese Anleitung durch.

Bei Transport und Lagerung muss das Tor horizontal auf einem Untergrund gegen Beschädigung des Kastens geschützt liegen. Stellen Sie die Rolltore auf die Seitenwand nicht auf.

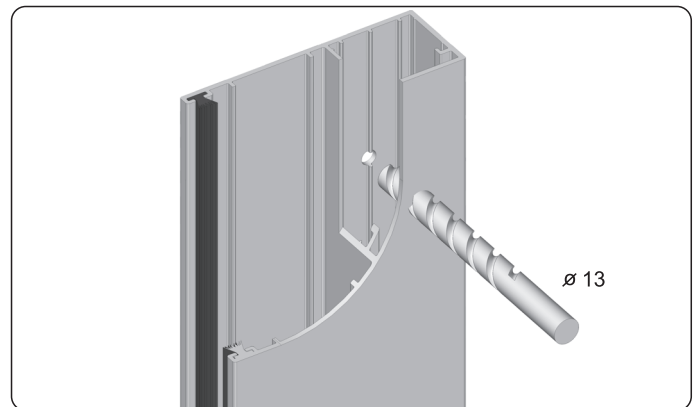
Alle Umbauten oder Konstruktionsänderungen an den Rolltoren dürfen nur nach Absprache mit dem Hersteller vorgenommen werden. Es ist verboten, den Motor mit einer Abrollsicherung vor der Montage in Betrieb zu nehmen. Eine Inbetriebnahme des Motors kann vor der Montage zu einer dauerhaften Beschädigung des Rolltores führen.

Die Rolltore sind auf einer ebenen Fläche zu montieren.

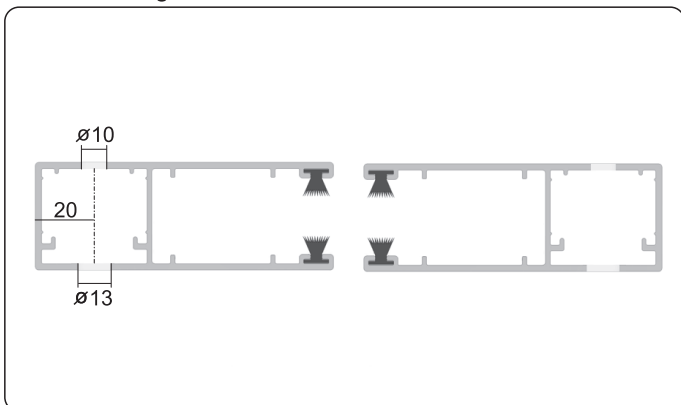
Packen Sie das Rolltor direkt vor der Montage aus und stellen Sie sicher, dass alle Montagekomponenten bereitstehen.



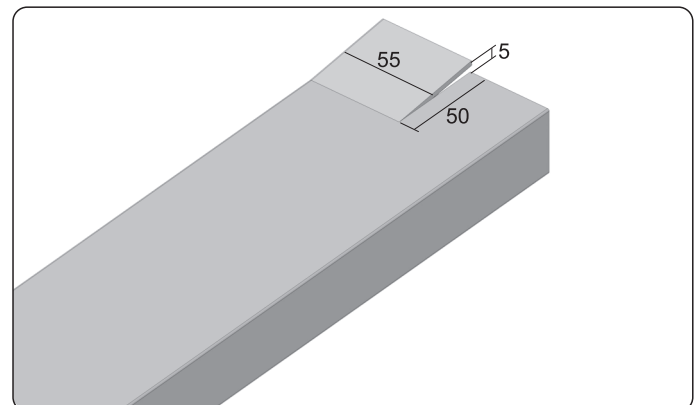
1. Bohren Sie Löcher in den Führungsschienen an. Bohren Sie unter Einsatz eines Bohrers mit einem Durchmesser von 10 mm ein Loch durch die beiden Kammern der Führungsschiene.



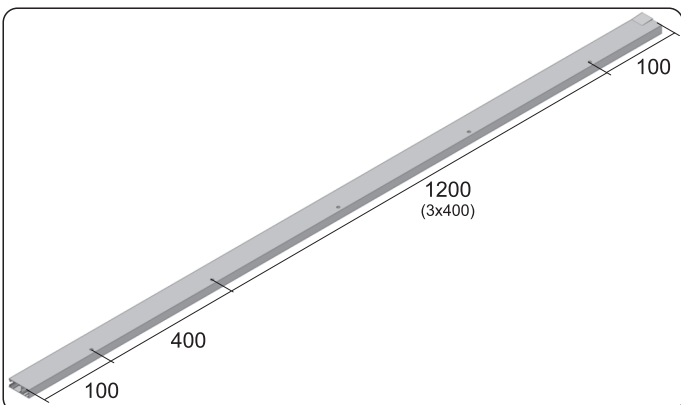
2. Erweitern Sie mit einem Bohrer mit einem Durchmesser von 13 mm das Loch nur in der ersten Kammer an der Außenseite der Führungsschiene.



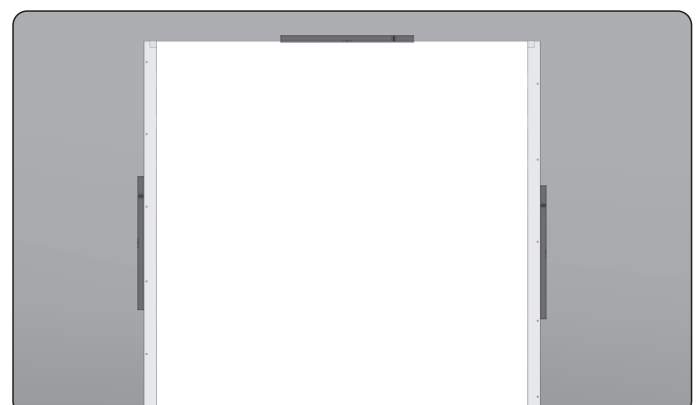
3. Die Lage der Montagelöcher.



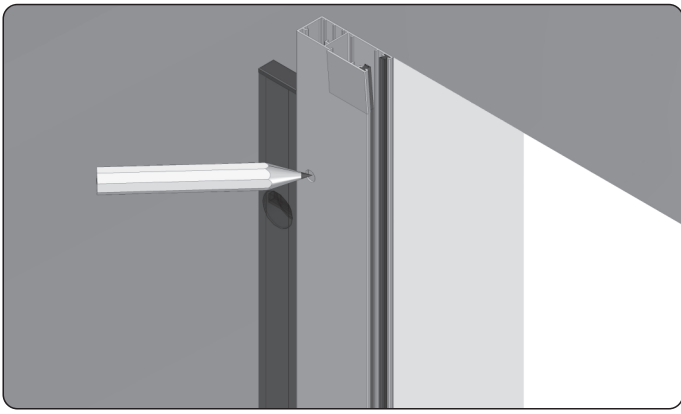
4. Biegen Sie die ca. 5 mm eingeschnittene Wand ab, um den Panzer verlegen zu können.



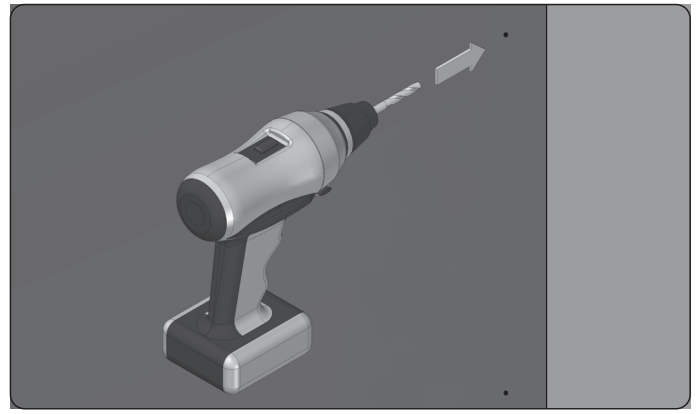
5. Der Lochabstand darf 500 mm nicht überschreiten.



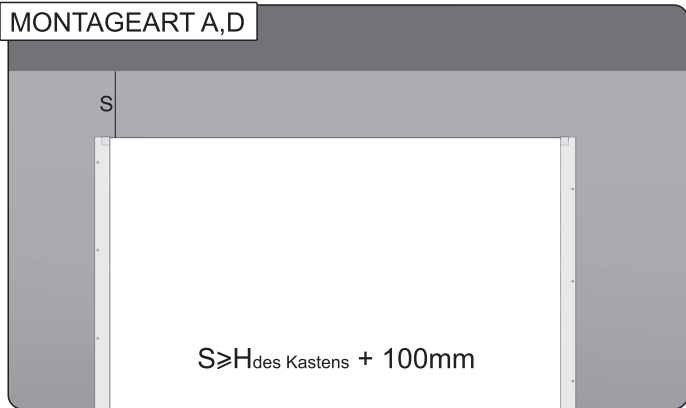
6. Legen Sie die Führungsschienen an den Untergrund heran und stellen Sie sie unter Einsatz einer Wasserwaage vertikal und parallel zueinander auf



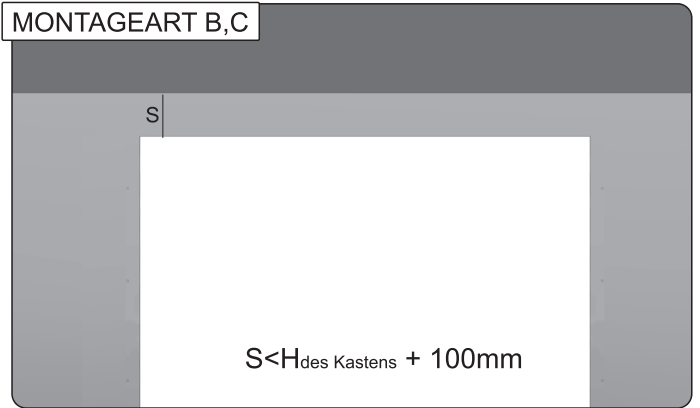
7. Markieren Sie die Löcher für Montageschrauben.



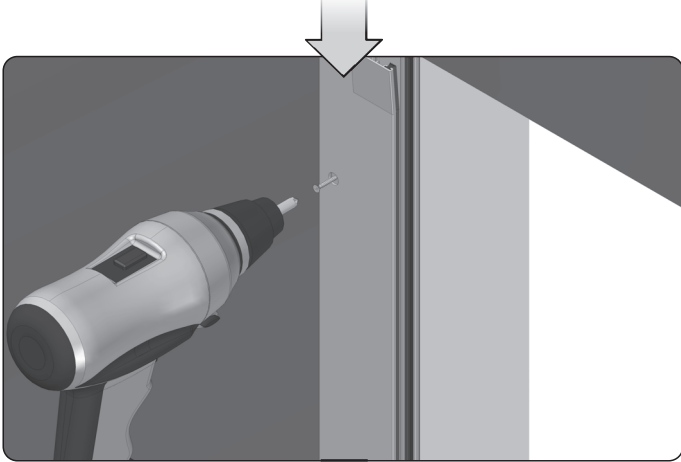
8. Bohren Sie die Löcher.



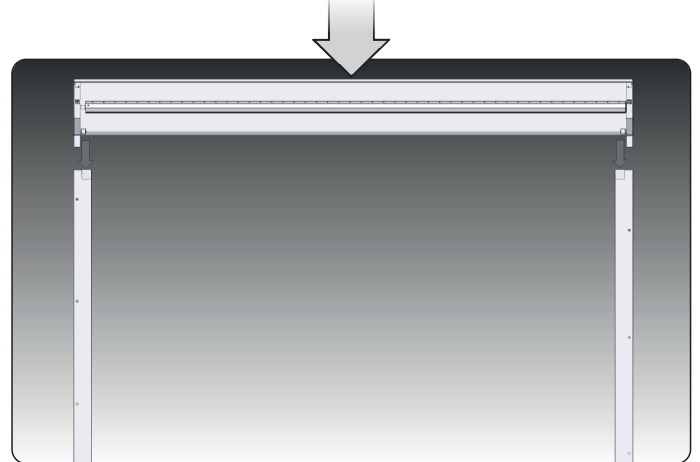
9. Die Mindesthöhe S für die Montage des Rolltorkastens wird bei den festgeschraubten Führungsschienen gemessen, indem man die Kastenhöhe um 100 mm vergrößert.



9a. Wenn die Höhe S geringer ist als H des Kastens + 100 mm, ist der Rolltorkasten auf die Führungsschienen (als Satz) aufgesetzt zu montieren.



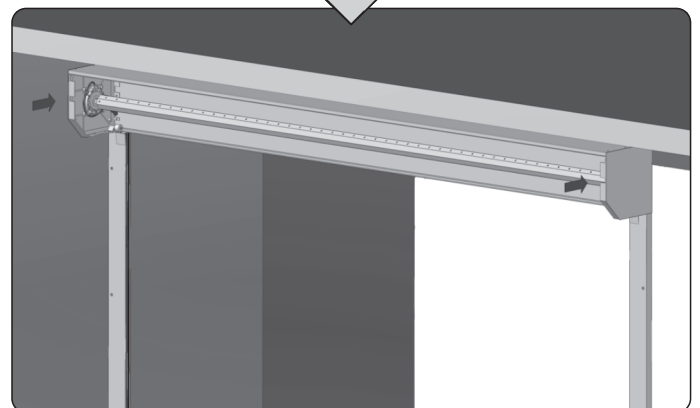
10. Schrauben die Führungsschienen an die Wand fest.



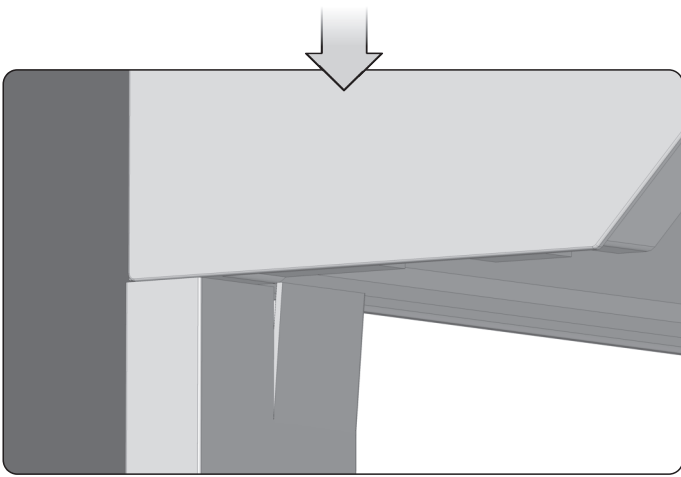
10a. Schieben Sie den Kasten auf die Führungsschienen.



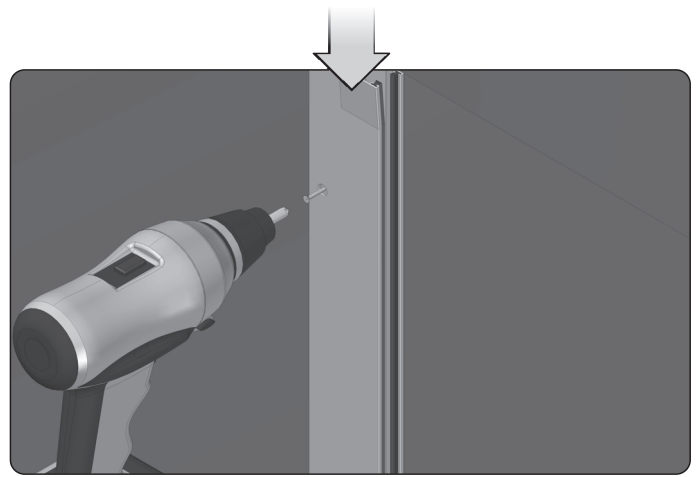
11. Schieben Sie den Kasten auf die festgeschraubten Führungsschienen.



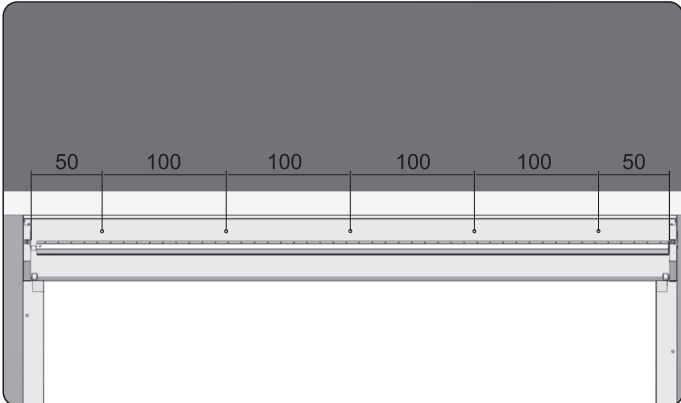
11a. Schieben Sie den fertigen Satz in die Laibung.



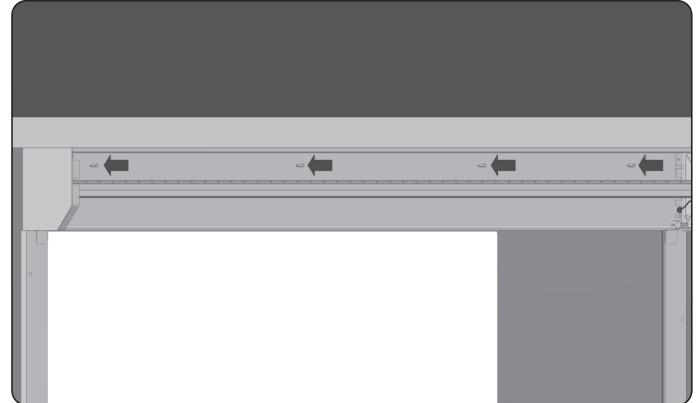
12. Die Seitenbolzen müssen in die Führungsschienen bis zum Anschlag eingesteckt werden.



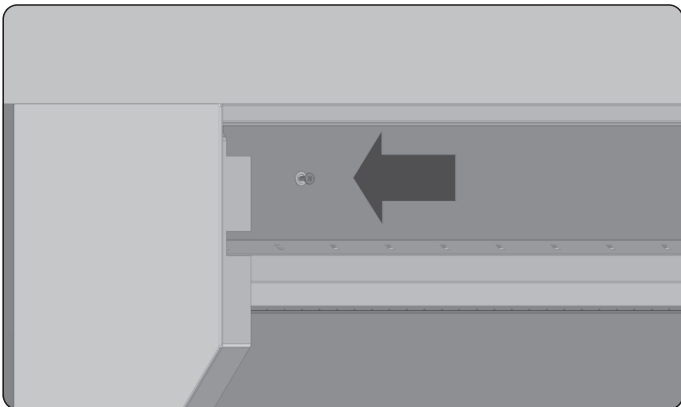
12a. Schrauben Sie die Führungsschienen an die Wand fest.



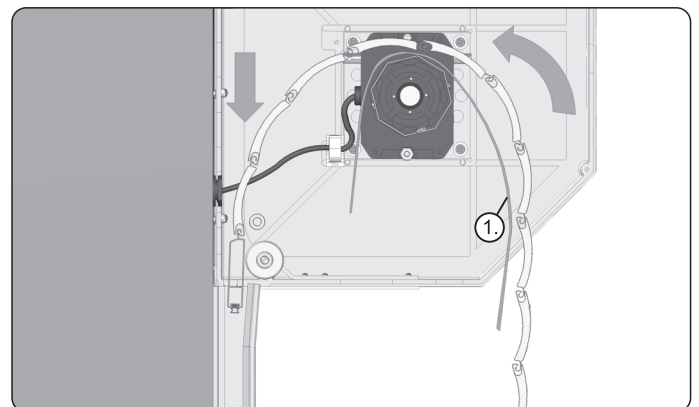
13. Um dem Absinken des Kastens vorzubeugen, schrauben Sie sein Oberteil an das Mauerwerk unter Einsatz von Spreizstiften fest. Beispielanordnung in der Zeichnung.



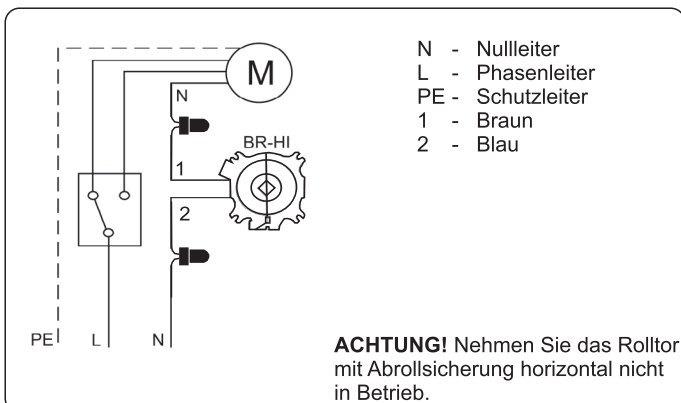
14. Stecken Sie Spreizstifte in die gebohrte Löcher ein.



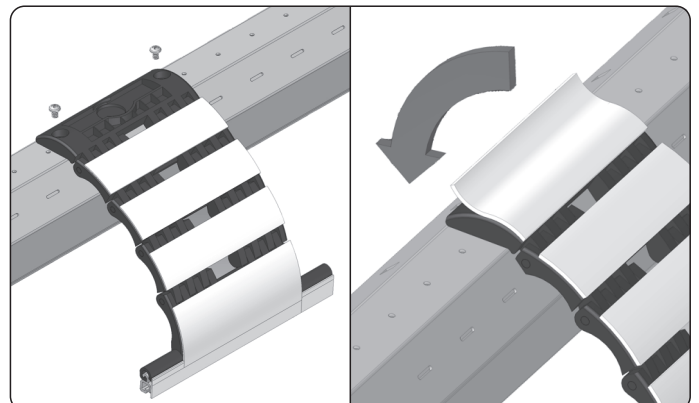
15. Schrauben Sie den Kasten unter Einsatz von Schrauben mit Flachkopf fest.



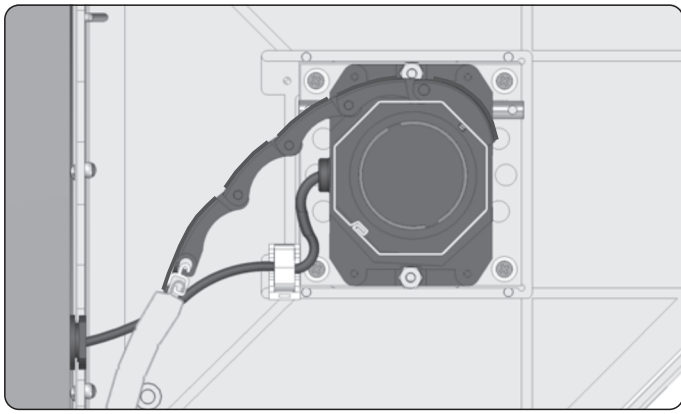
16. Nach Überprüfung der Motorfunktion verlegen Sie den Panzer durch das Wickelrohr mit der Unterleiste nach unten. **Vor dem Einschieben des Panzers sichern Sie das Wickelrohr ab, sodass das Profil (1) nicht beschädigt wird.**



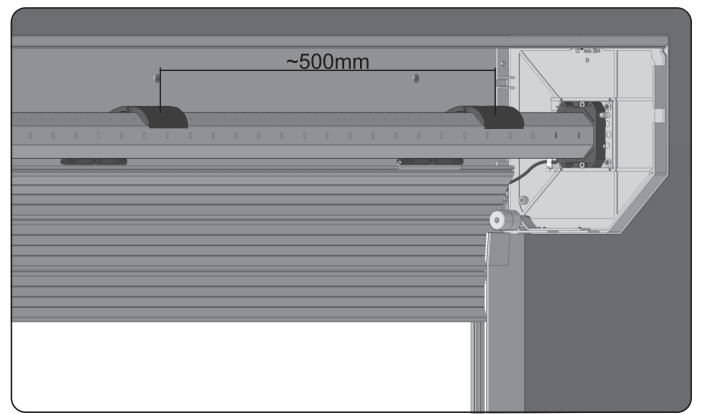
17. Anschlussplan für die Abrollsicherung.



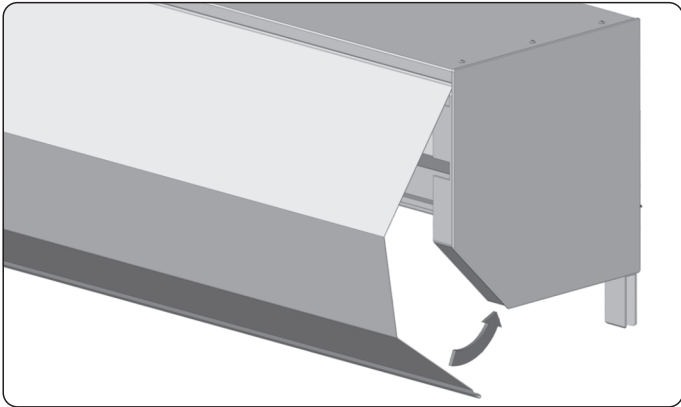
18. Schrauben Sie die Gehänge an das Wickelrohr fest – zwei 3,9x8 Schrauben je Gehänge.



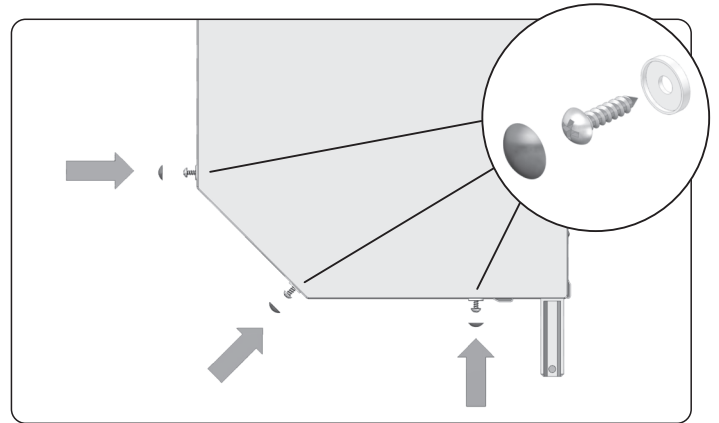
19. Ansicht eines korrekt montierten Gehäuses.



20. Die Gehänge sind in einem Abstand von 500 mm zu montieren.



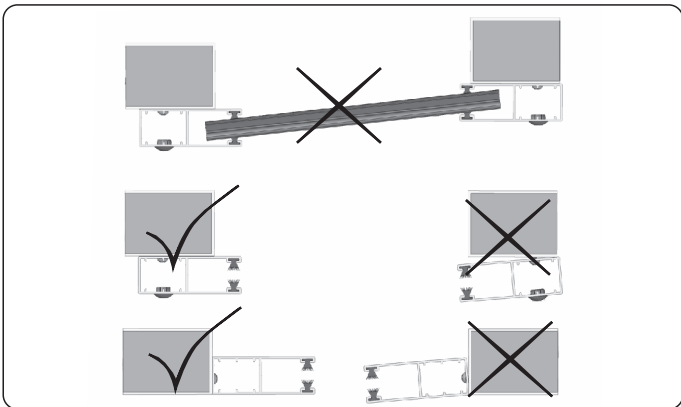
21. Setzen Sie die Revisionsklappe des Kastens auf.



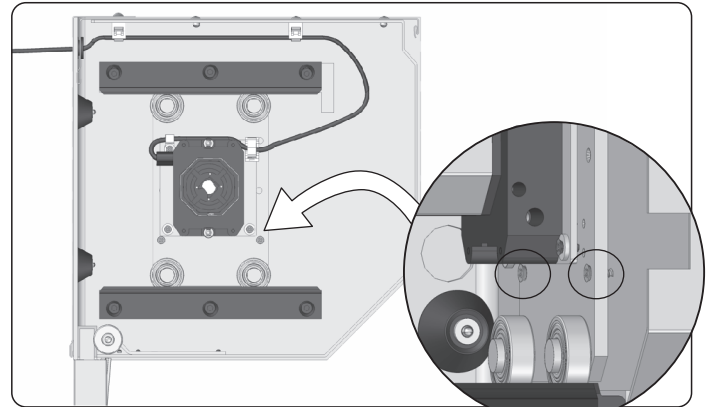
22. Schrauben Sie Revisionsklappe fest.

!!! ACHTUNG !!!

Ursachen für nicht korrekte Funktion von Rolltoren.



23. Beispiele der falschen Montage von Führungsschienen in Rolltoren.



24. Machen Sie die Konsole auf keine Art. und Weise unbeweglich, z.B. mithilfe von Schrauben.

Betrieb und Wartung von Rolltoren

Das Rolltor und seine Bestandteile wurden so entwickelt, dass sie bei ordnungsgemäßem Betrieb nicht dauerhaft verformt werden.

Beachten Sie beim Betrieb die Herstellerhinweise.

Das Rolltor darf im Temperaturbereich von -25 bis +65 °C betrieben werden.

Betreiben Sie das Rolltor nicht, falls der Panzer vereist ist.

Der Dauerbetrieb des Rolltores darf 4 Minuten nicht überschreiten, das Rolltor darf bis zu 60 Arbeitsgängen pro 24 Stunden betrieben werden. Ein Arbeitsgang bezieht sich auf eine komplette Schließung und Öffnung.

Beim Betrieb des Rolltores dürfen sich im Arbeitsbereich der Rolltores, d.h. unmittelbar unter dem Vorhang keine Gegenstände und Personen befinden, die den Betrieb stören können. Nach einer kompletten Öffnung des Rolltores müssen sich die Unterleiste mit der Dichtung immer in den Seitenführungen befinden.

Zur Schließung und Öffnung des Rolltores dient ein elektromechanischer Antrieb, der mit einem Not-Öffnungsgetriebe (mitgelieferte Kurbel mit Haken) ausgestattet sein kann. Die Kurbel dient nur zur Not-Öffnung – die Benutzung der Kurbel als Hauptantrieb ist nicht zulässig.

Beim Betrieb des Motors mit Spannungsversorgung ist die Benutzung der Not-Öffnung nicht zugelassen (andernfalls kann es zu einer Beschädigung des Antriebs kommen).

Die Prüf- und Wartungsarbeiten sind gemäß dieser Anleitung mindestens alle 3 Monate durchzuführen. Die grundlegenden Wartungsarbeiten können durch den Benutzer des Rolltores ohne besondere Befugnisse vorgenommen werden.

Im Rahmen dieser Tätigkeiten werden Sandpartikel sowie andere Verunreinigungen, die zu Kratzern an Rolltorteilen führen können, vom Vorhang und aus dem Inneren von Führungsschienen entfernt sowie der allgemeine Zustand des Rolltores, die Vollständigkeit, der Zustand und die Leistung aller Konstruktionsteile überprüft.

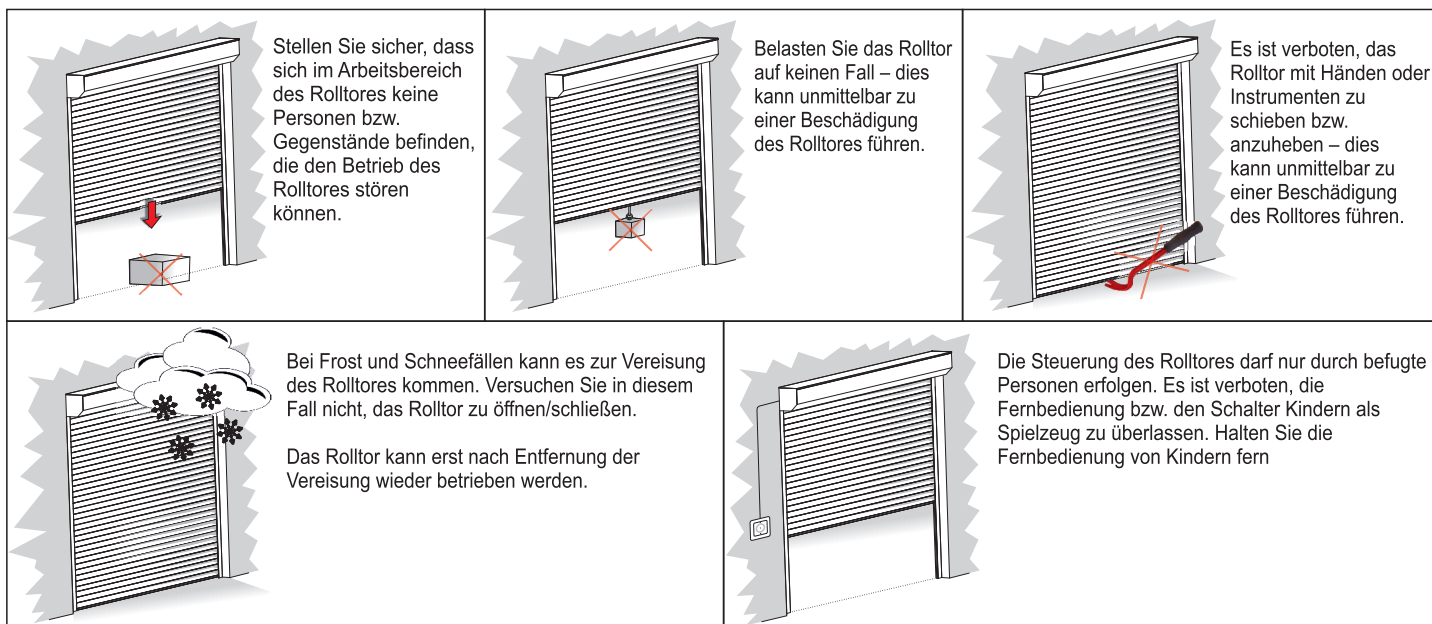
Bei den Wartungsarbeiten sind folgende Regeln zu beachten:

1. Die Wartungsarbeiten dürfen vorgenommen werden, wenn das Rolltor stillgelegt ist – es wird empfohlen, für diese Zeit die Stromversorgung abzuschalten.
2. Zur Reinigung des Rolltores keine scharfen und rauen Instrumente verwenden.
3. Keine klebrigen Konservierungsmittel verwenden, z.B. Sprühschmierstoff.
4. Die Oberfläche des Rolltores mit lauwarmem Wasser und milden neutralen Reinigungsmitteln, am besten bei Temperatur von +10 °C reinigen.

ACHTUNG – ätzende Reinigungsmittel und Stoffe können die Lackoberfläche beschädigen bzw. verfärben.

Alle Schäden, die infolge besonderer Witterungsverhältnisse oder eines natürlichen Verschleißes entstanden sind, können nicht reklamiert werden.

Als natürlicher Verschleiß gilt der Verschleiß der Lackoberfläche des Vorhangs, an dem kleine Rissen nach ca. 200 Arbeitsgängen entstehen können.





**WARNHINWEIS – DAS VORGEHEN GEMÄSS DIESER ANLEITUNG IST FÜR DIE
SICHERHEIT VON PERSONEN RELEVANT.
BEWAHREN SIE DIESE ANLEITUNG AUF.**